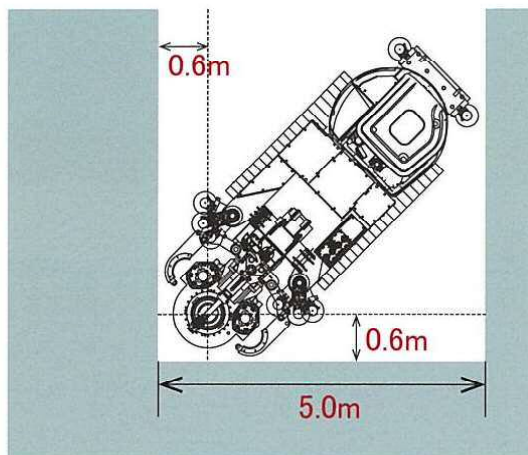
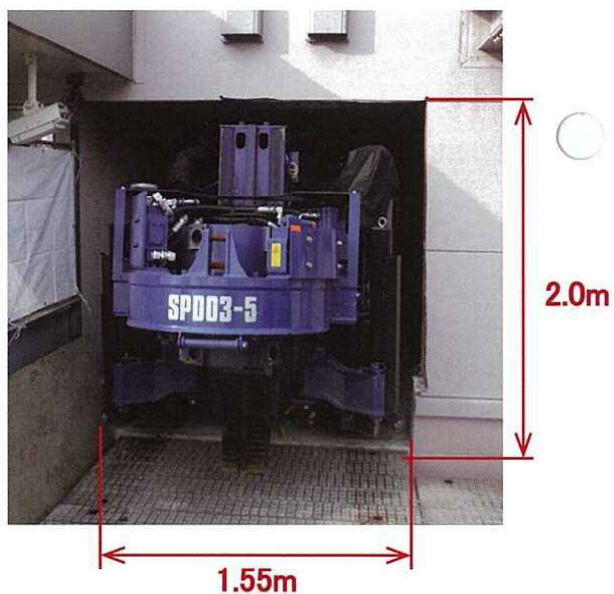
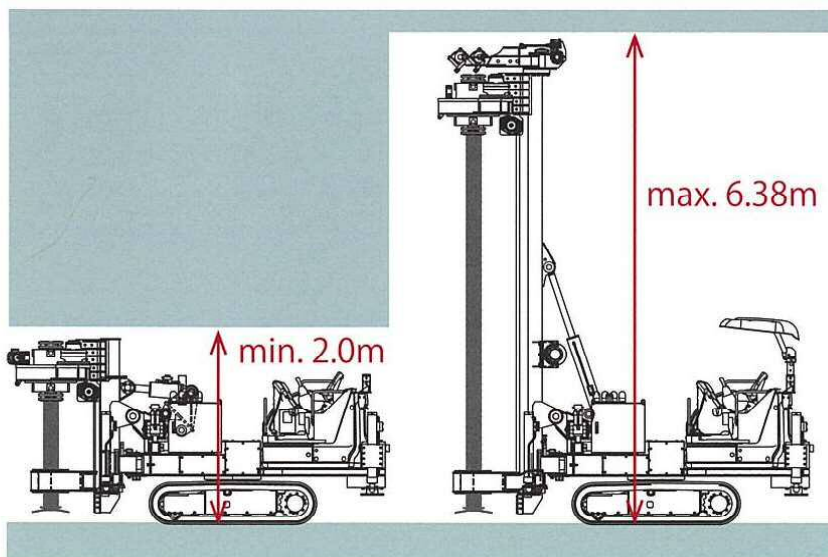


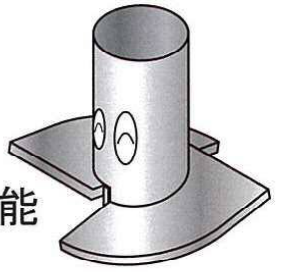
住宅街・オフィス街などの狭いスペースでも施工可能。



建物の中など、高さが限られた現場にも対応。



小型打設機 SPD03-5 登場！



- 杭径 $\phi 114.3 \sim \phi 318.5$**
- ウインチが可動する**
- キャタピラー幅 1550 ~ 1850mm**
- 狭小地での施工が可能**

	諸元	(単位)	SPD03	06タイプ	12タイプ
機械寸法	全幅	(mm)	1,850 (1,550)	1,780 (1,500)	2,420
	作業時全高 (H1)	(mm)	6,380	4,640	9,010
	(短尺使用時)	(mm)	2,000 ~ 5,290	1,990	3,000 ~ 8,700
	輸送時全長 (L)	(mm)	4,996 ~ 6,350	4,560	8,700
	輸送時全高 (H2)	(mm)	2,000 ~ 2,800	1,980 ~ 2,660	2,770
	後端旋回半径 (R1)	(mm)	2,030	1,850	2,250
	旋回中心 ~ 掘削中心 (R2)	(mm)	2,860	2,190	2,800
機械重量	標準装備重量	(t)	12.1	6.95 ~ 7.2	14.8
機械性能	オーガトルク	(kN・m)	78.4	40.3	98.3
	押込 / 引抜力	(kN)	97.9	49	59.4
対応杭種	$\phi 114.3$	(mm)	○	○	△
	$\phi 139.8$	(mm)	○	○	△
	$\phi 165.2$	(mm)	○	○	○
	$\phi 190.7$	(mm)	○	△	○
	$\phi 216.3$	(mm)	○	△	○
	$\phi 267.4$	(mm)	△	×	△
	$\phi 318.5$	(mm)	△	×	△
	$\phi 355.6$	(mm)	×	×	△
	$\phi 400/406.4$	(mm)	×	×	×

